



Guppy PRO

F-033

- 紧凑的 VGA 相机
- 坚固的金属外壳
- ½'' CCD 感光器
- 光耦 I/Os

灵巧简单

Guppy PRO – 小体积高性价比火线相机

Guppy PRO F-033 搭载 Sony ICX414 传感器，在 0.3 MP 分辨率下速度可达 85.0 帧/秒。

Guppy PRO 是 Allied Vision 最小的经济型火线相机。其超紧凑和极其坚固的工业外壳将质量与性能结合在一起，使其能够集成在最小的空间中。各种不同分辨率的 CCD 和 CMOS 传感器使您能够根据自己的特定需求选择理想的机型。

与 Allied Vision 的 **Vimba 套件** 轻松集成，并与最流行的 **第三方图像处理库** 兼容。

如需特别定制，请参阅 **OEM 定制方案** 网页。

性能参数

接口	IEEE 1394b - 800 Mb/s, 1 port
分辨率	656 (H) × 492 (V)
传感器	Sony ICX414
传感器类型	CCD Progressive
传感器尺寸	Type 1/2
像元尺寸	9.9 μm × 9.9 μm
标准镜头接口	C-Mount
最大满帧帧率	85 fps
ADC	14 Bit
非易失性内存 (Flash)	192 KByte, 完全满足 16 帧 640 × 480 像素应用

输出

Bit 位数	8-bit to 12-bit
黑白像素格式	8/12/16
RGB 彩色像素格式	RGB8
Raw 彩色像素格式 (Bayer)	8/12/16

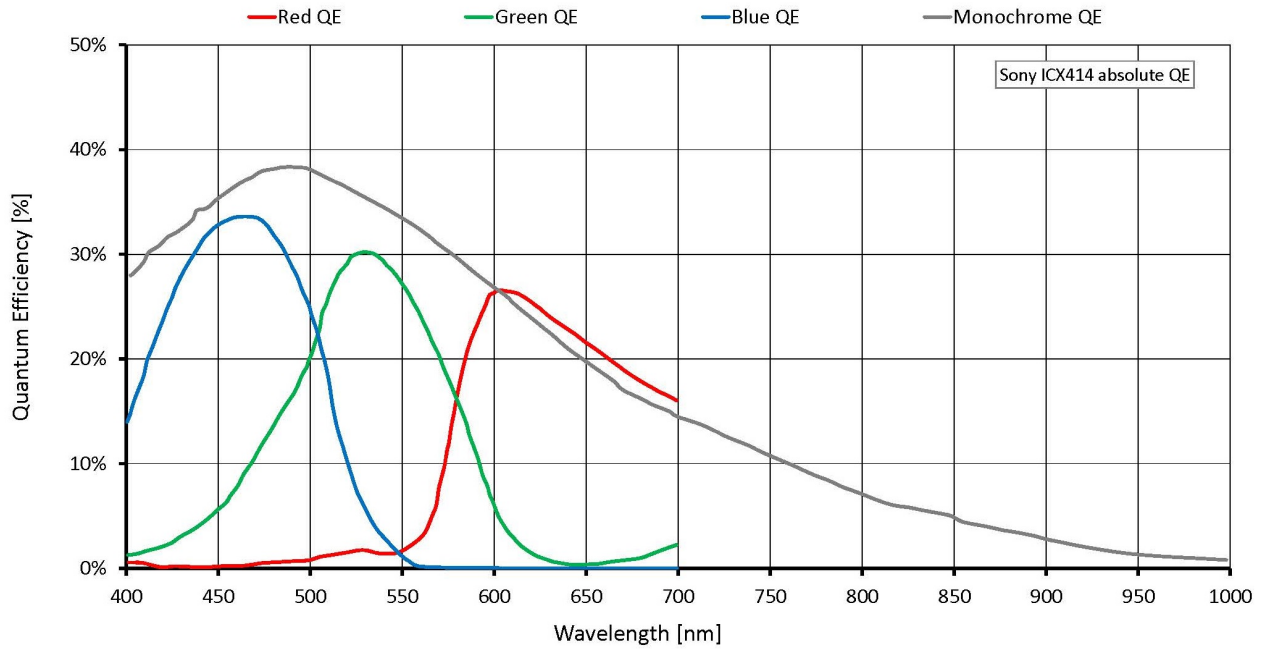
通用输入输出口 (GPIOs)

光耦 I/Os	1/3
---------	-----

工作条件/尺寸

工作温度	+5 °C to +45 °C
电源要求 (DC)	8 V to 36 V
功耗	<3.5 W (@ 12 VDC)
重量	80 g
尺寸 (L × W × H in mm)	44.8 × 29 × 29 (including connectors)

量子转换效率



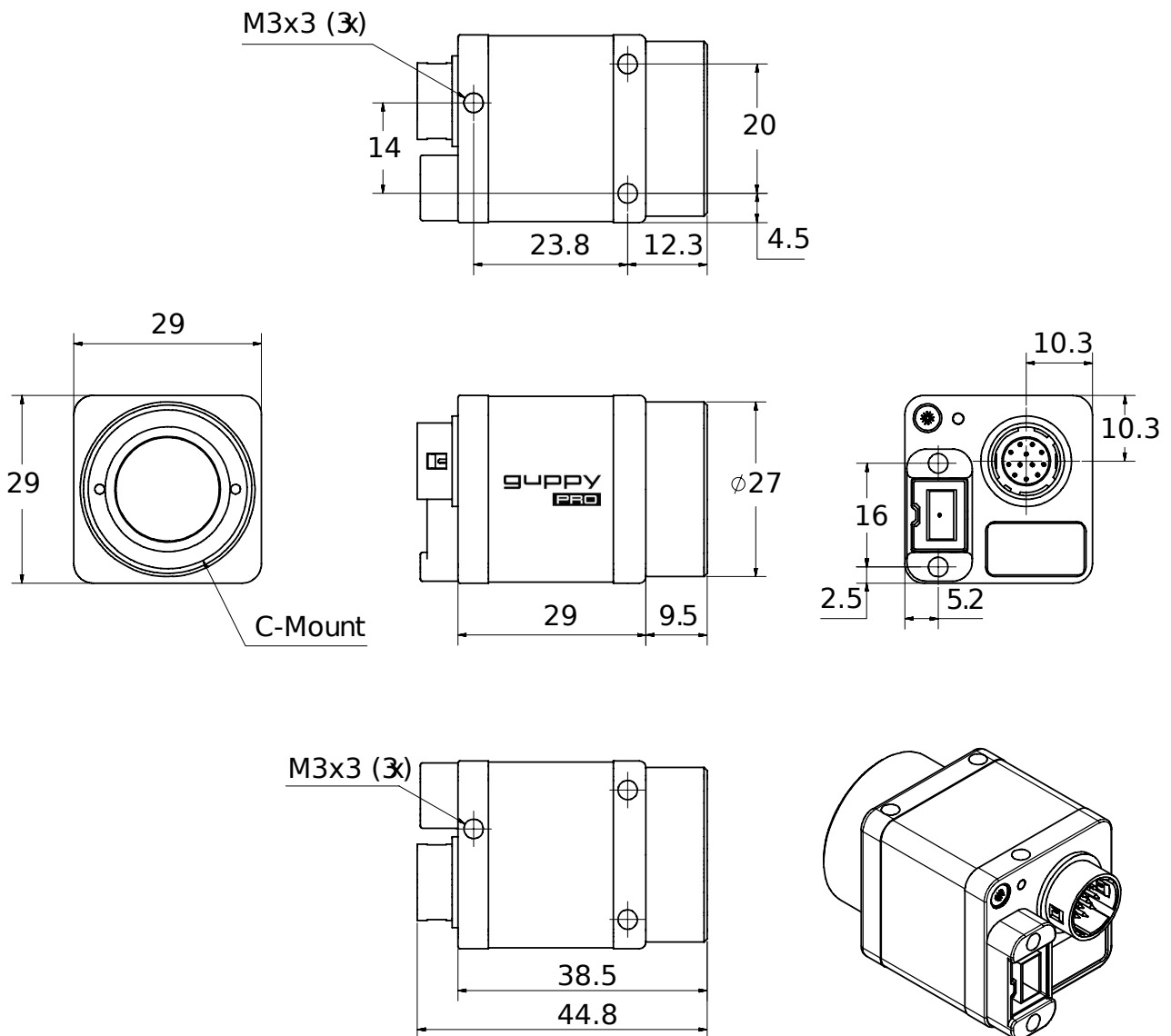
特性

- LUT (查找表)
- gamma 校正
- 色彩校正
- AOI (感兴趣的图像区域), 为自动调整功能而设的专用 AOI
- Binning 像素合并
- 局部采样
- 自动增益 (手动增益控制: 0 – 24.4 dB)
- 自动曝光 (31 μ s – 67 s)
- 触发可编程, 比如电平触发, 单触发, 多次触发, 触发延迟
- 用户设置可存储
- 非易失性内存 192Kb (仅限于选定型号)

供货范围

- 相机和 IEEE 1394b 线缆 (其他配置可应要求提供)

外形尺寸



应用场景

这款主流的质优价廉相机可广泛用于各种成像应用场景中。得益于其紧凑的外形，Guppy PRO F-033B/C 非常适合于对空间要求严格的应用场景中。

- 机器视觉
- 机器人（坚固的外形，较轻的质量）
- 质量控制
- 半导体检测
- 工业检测
- 智能交通系统 (ITS) / 交通监控

- 更多...