



Model without hardware options

Alvium 1800 U-530 VSWIR

- IMX992 VSWIR sensor
- ALVIUM image processing
- USB3 Vision interface
- Various hardware options

Alvium 1800 U – 高性能成像入门之选 高性价比工业级 USB 相机

Alvium 1800 U-530 VSWIR 搭载 Sony IMX992 | InGaAs 传感器，在 5.3 MP 分辨率下速度可达 77.0 帧/秒。

Alvium 1800 U 是高性能 ALVIUM® 工业应用成像技术的入门之选。此款产品搭载新一代传感器，小巧轻盈，可以理想的性价比提供优异的画质和帧率。相机接口兼容 USB3 Vision 标准，且配备了工业级硬件，无论在 PC 系统还是嵌入式系统中，都可成为各种机器视觉应用的主力机型。

与 Allied Vision 的 **Vimba X 套件** 轻松集成，并与最流行的第三方图像处理库兼容。

除了镜头安装和外壳选项外，请参见 **定制和 OEM 解决方案网页** 中的其他选项。

性能参数

接口	USB3 Vision
分辨率	2592 (H) × 2056 (V)
Spectral range	400 nm to 1700 nm
传感器	Sony IMX992 InGaAs
传感器类型	InGaAs
快门种类	GS (Global shutter)
传感器尺寸	Type 1/1.4 VSWIR
像元尺寸	3.45 μm × 3.45 μm
Lens mounts (available)	C-Mount, CS-Mount
最大满帧帧率	77 fps at 450 MByte/s, Mono8
ADC	12 Bit
缓存 (RAM)	256 KByte
非易失性内存 (Flash)	1024 KByte, 完全满足 16 帧 640 × 480 像素应用

输出

Bit 位数	8-bit, 10-bit, 12-bit; Adaptive (10-bit, 12-bit)
黑白像素格式	Mono8 (default), Mono10, Mono10p, Mono12, Mono12p

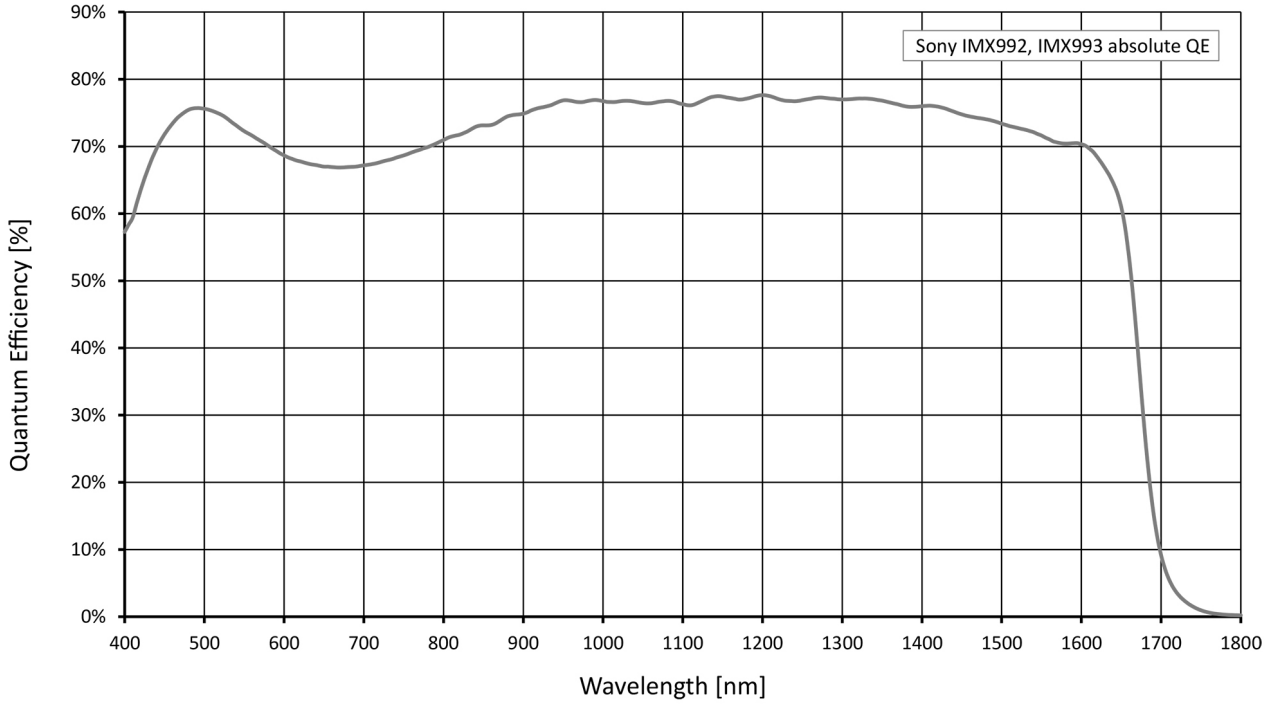
通用输入输出口 (GPIOs)

TTL I/Os	4 programmable GPIOs
----------	----------------------

工作条件/尺寸

工作温度	-20 °C to +65 °C (housing)
电源要求 (DC)	Power over USB 3.1 Gen 1 External power 5.0 V
功耗	USB power: 2.9 W External power: 2.9 W
重量	65 g
尺寸 (L × W × H in mm)	38 × 29 × 29

量子转换效率



特性

成像控制: 自动控制

- 自动曝光
- 自动增益

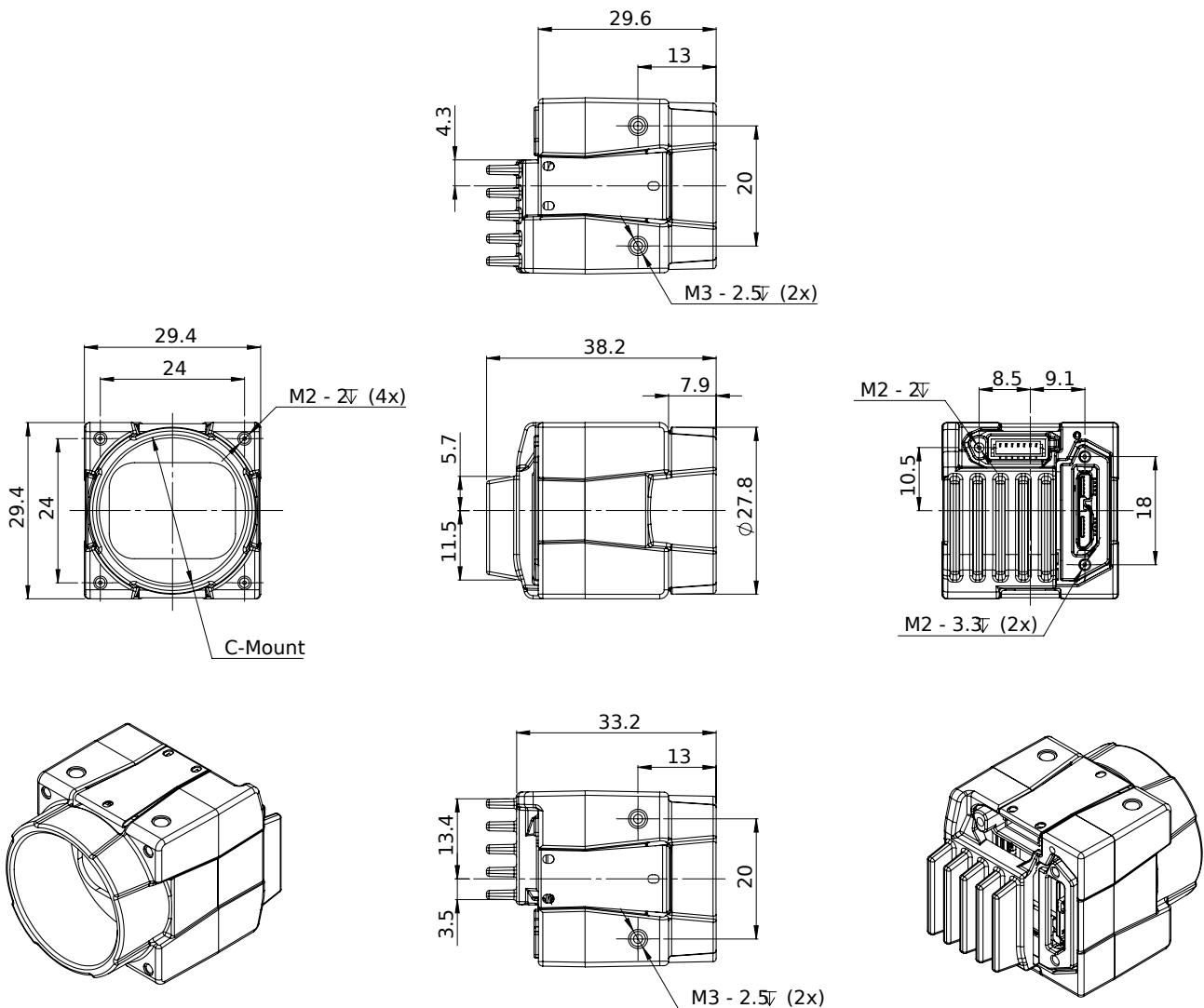
成像控制: 其他图像控件

- 自适应滤波器
- 像素合并 (Digital)
- 黑电平
- 对比度
- 自定义卷积
- DPC (坏点校正)
- 伽马
- 镜头阴影校正
- LUT (查找表)
- 多 ROI (感兴趣区域)
- X/Y 反转
- ROI (感兴趣区域)
- 清晰/模糊

相机控制

- 采集帧率
- 带宽控制
- 计数器和计时器
- 事件通道
- 现场固件更新
- I/O 和触发控制
- 图像辅助数据
- 节能模式
- 读出模式 (SensorBitDepth)
- 时序器
- I/O 串口
- 温度监控
- 用户设置集

外形尺寸



应用场景

Alvium 1800 U-530 VSWIR cameras are sensitive in the visible and the SWIR spectrum and are well-suited for many typical SWIR applications in various industry branches:

- Semiconductor industry: Solar cell and chip inspection
- Recycling industry: Plastic sorting
- Medical imaging, sciences: Hyper- and multi-spectral imaging
- Glass industry: Defect detection through hot glass
- Agriculture industry: Airborne remote sensing
- Printing industry: Seeing hidden features
- Surveillance: Vision enhancement (for example, seeing through fog or haze)
- Security: Counterfeit detection (such as for money, faked hair, or skin)